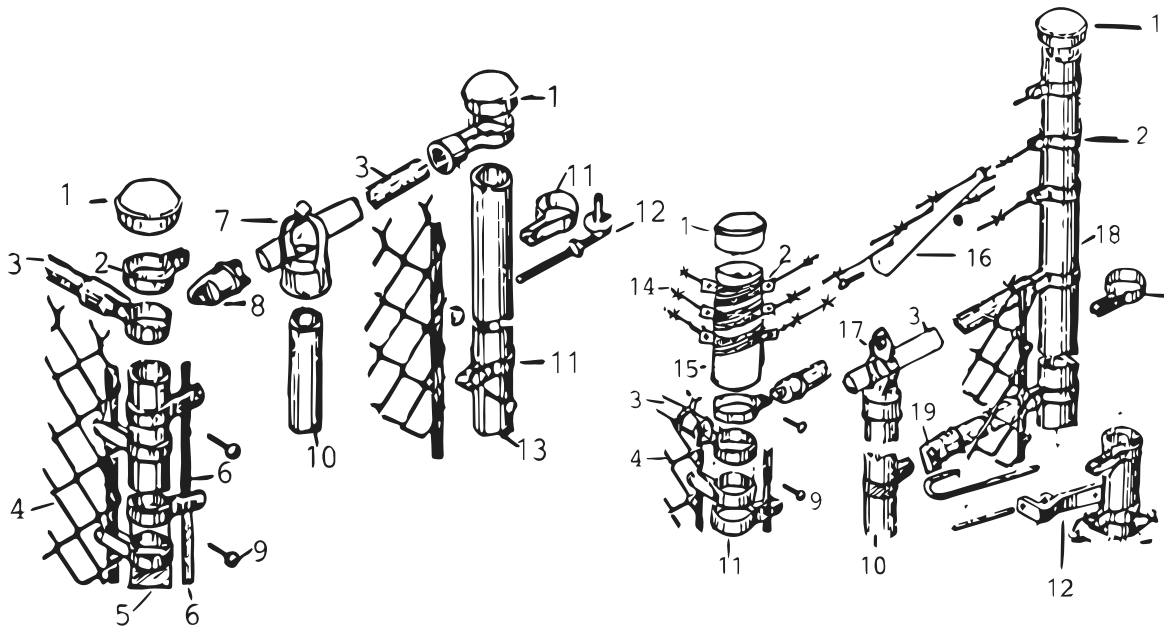




Industrias En Acero
Malla-Inde S.A. de C.V.
 CALIDAD EN MÁXIMA SEGURIDAD

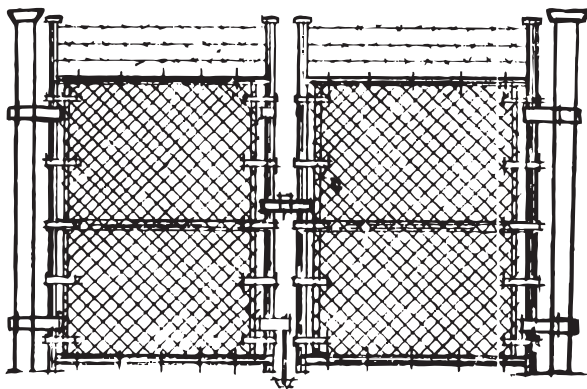


- 1.- Tapón Simple
- 2.- Abrazadera Arranque
- 3.- Marco Superior
- 4.- Malla Inde Tipo Ciclón
- 5.- Poste Esquinero Sencillo
- 6.- Soleras
- 7.- Capucha Marco
- 8.- Cople Simple
- 9.- Tornillo Con Tuerca 5/16" X 1 1/4"
- 10.- Poste De Línea
- 11.- Abrazadera Tensión
- 12.- Tensor Completo
- 13.- Poste De Arranque
- 14.- Alambre de Púas
- 15.- Poste Esquinero P/ Púa
- 16.- Espada Sencilla
- 17.- Capucha Ocho
- 18.- Poste De Arranque P /Púa
- 19.- Cople Simple Oreja

INSTALACIÓN SIN ALAMBRE DE PÚAS

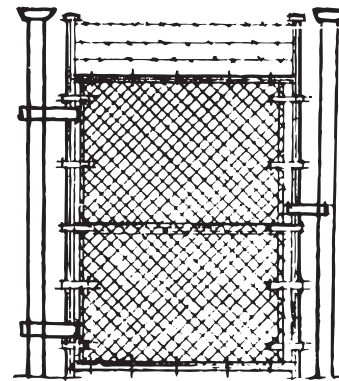
INSTALACIÓN CON ALAMBRE DE PÚAS

PUERTAS Y PORTONES



PUERTA PARA VEHÍCULOS

- 1.- Marco de tubo galvanizado de 48 mm.
- 2.- Bisagras galvanizadas tipo industrial con 3 tornillos
- 3.- Cerrojo grande
- 4.- Pasador de piso
- 5.- refuerzo tubular galvanizado de 38 mm. horizontal.



PUERTA PARA PEATONES

- 7.- Tapón sencillo de lamina
- 8.- Solera de arranque galvanizada (3/16 x 3/4)
- 9.- Abrazadera de tensión con tornillo
- 10.-Corte especial embutido soldado eléctricamente.
- 11.- Amarre de alambre galvanizado cada 30 cm. (20").



POSTES DE LINEA PARA PUA

- 1.- Tubular galvanizado de 48 O 60 mm de diámetro
- 2.- Espada ajustable lamina galvanizada
- 3.- Tornillo de 5/16 x 1 1/4 con tuerca galvanizada
- 4.- Tapón para pua
- 5.- 6 Amarres galvanizados 1 cada 36 cm. (19")
- 6.- CIMENTACIÓN piso 50 cm o barda de 20 cm.
- 7.- Separación Máxima entre poste 3 mts.

POSTE ESQUINERO O REFUERZO

- 1.- Tubular galvanizado de 60 o 73 mm de diámetro
- 2.- Tapón simple de lamina
- 3.- Opresor galvanizado
- 4.- Dos soleras de arranque galvanizadas 1/8" x 3/4"
- 5.- Abrazadera de tensión galvanizada
- 6.- CIMENTACIÓN piso 50 cm o barda de 20 cm.
- 7.- Colocación de esquineros, en esquinas o quiebres de 60.
- 8.- Refuerzos en tramos rectos a cada 80 mts. máximo.

POSTE DE ARRANQUE

- 1.- Tubular galvanizado de 60 mm. de diámetro
- 2.- Tapón sencillo de lamina
- 3.- 3 Abrazaderas de arranque galvanizada
- 4.- 1 Solera de arranque galvanizada de 1/8"x3/4"
- 5.- Abrazadera de tensión galvanizada
- 6.- CIMENTACIÓN de piso 50 cm. o barda de 20 cm.
- 7.- Colocación de arranque principio y fin de cerca
- 8.- Bases en puertas y portones

ALAMBRE DE PUAS

- 1.- Galvanizado
- 2.- Calibre de los hilos (12.1/2) o 16
- 3.- Calibre de las puas Numero 14 o 16
- 4.- Alambre superior a 31 cm. (12") de altura
- 5.- Los otros 2 hilos separados uniformemente.
- 6.- Altura total de la cerca diagonal 2.31 mts. recto 2.41 mts

BARRA SUPERIOR

- 1.- Tubular galvanizado de 38 o 42 mm. de diámetro
- 2.- Completas con abrazadera galvanizada y coples
- 3.- Conectores exteriores para formar marco continuo
- 4.- Amarres galvanizados cada 50 cm.
- 5.- Colocación en la parte superior en longitud total de la cerca

RETENIDAS HORIZONTALES

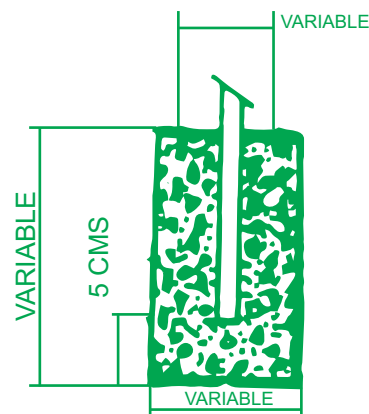
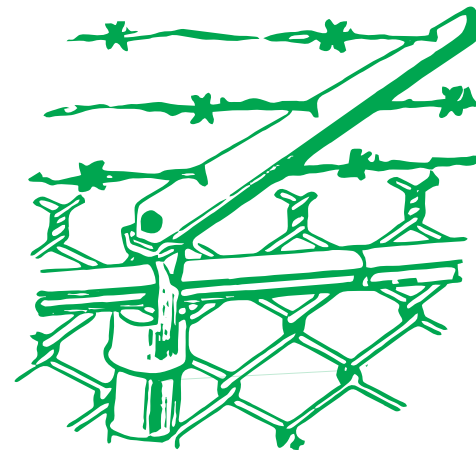
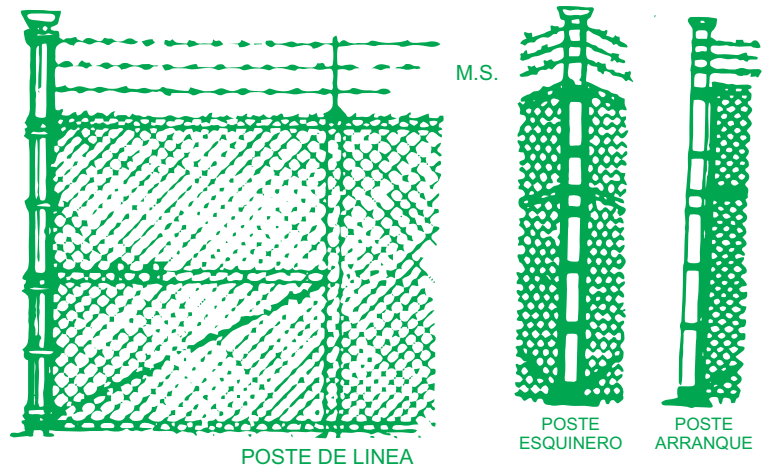
- 1.- Tubular galvanizado de 38 o 42 mm. de diámetro
- 2.- Completa con abrazadera galvanizada y 2 coples
- 3.- Tensor de alambre trenzado galvanizado y destorcedor
- 4.- 6 Amarres galvanizados 1 cada 50 cm. (20")
- 5.- Instalación a 2/3 de altura de la cerca
- 6.- Se colocaran una en puntales o bases y 2 esquinas

ALAMBRE LISO

- 1.- Galvanizado de alta tensión
- 2.- Amarre cada 3 rombos
- 3.- Colocación de marco inferior

CIMENTACIÓN DE POSTERÍA

- 1.- Espaciados a no mas de 3 metros
- 2.- Zapatas de concreto coronadas con chaflán de 5 cm.
- 3.- Mezcla rica especificación 2000 PSI



	PISO				BARDA	
POSTES LINEA	ALTURA	DIAM.	PROF.	CIMENT.	PROF.	CIMENT.
P/ LINEA	2.0 MTS	15 cms.	50 cms.	50 cms.	20 cms	20 cms
ESQUINERO O REFUERZO	2.0 MTS	20 cms.	50 cms.	50 cms.	20 cms	20 cms
PUNTALES O BASE	2.0 MTS	2.0 cms.	50 cms.	50 cms.	20 cms	20 cms